

브레이징과 기체-액체 판형 열교환기

AC, AXP, CB, CD, DOC, GL, GLX



문서 코드

200001565-2-KO

사용 설명서

발행:

Alfa Laval AB / CBH200

Box 74

방문: Rudeboksvägen 1

226 55 Lund, Sweden

+46 46 36 65 00

+46 46 30 50 90

info@alfalaval.com

원본 지침은 영문으로 작성되었습니다.

© Alfa Laval Corporate AB 2021-09

이 문서와 그 내용은 Alfa Laval Corporate AB가 소유한 저작권 및 기타 지적 재산권의 보호를 받습니다. Alfa Laval Corporate AB의 사전 서면 승인 없이는 이 문서의 어떤 부분도 어떤 형태나 수단, 목적으로 복사, 재생산 또는 전송할 수 없습니다. 이 문서에 명시된 정보 및 서비스는 사용자에게 혜택 및 서비스로 제공되며, 어떠한 목적으로든 이 정보와 서비스의 정확성 또는 적합성에 관한 진술이나 보증이 제공되지 않습니다. All rights are reserved.



English

Download local language versions of this instruction manual from www.alfalaval.com/bhe-manuals or use the QR code

Български

Изтеглете версиите на това ръководство за употреба на местния език от www.alfalaval.com/bhe-manuals или използвайте QR кода.

Český

Stáhněte si místní jazykovou verzi tohoto návodu k obsluze z www.alfalaval.com/bhe-manuals nebo použijte QR kód.

Dansk

Hent lokale sprogversioner af denne brugervejledning på www.alfalaval.com/bhe-manuals eller brug QR-koden.

Deutsch

Sie können die landessprachlichen Versionen dieses Handbuch von der Website www.alfalaval.com/bhe-manuals oder über den QR-Code herunterladen.

ελληνικά

Πραγματοποιήστε λήψη εκδόσεων του παρόντος εγχειριδίου οδηγιών σε τοπική γλώσσα από το www.alfalaval.com/bhe-manuals ή χρησιμοποιήστε τον κωδικό QR.

Español

Descárguese la versión de este Manual de instrucciones en su idioma local desde www.alfalaval.com/bhe-manuals o utilice el código QR.

Eesti

Selle kasutusjuhendi kohaliku keele versiooni saate alla laadida lingilt www.alfalaval.com/bhe-manuals või kasutades QR-koodi.

Suomalainen

Laitaa tämän käyttöohjeen suomenkielinen versio osoitteesta www.alfalaval.com/bhe-manuals tai QR-koodilla.

Français

Téléchargez des versions de ce manuel d'instructions en différentes langues sur www.alfalaval.com/bhe-manuals ou utilisez le code QR.

Hrvatski

Preuzmite lokalne verzije jezika ovog korisničkog priručnika na poveznici www.alfalaval.com/bhe-manuals ili upotrijebite QR kod.

Magyar

Az Ön nyelvére lefordított használati útmutatót letöltheti a www.alfalaval.com/bhe-manuals weboldalról, vagy használja a QR-kódot.

Italiano

Scarica la versione in lingua locale del manuale di istruzioni da www.alfalaval.com/bhe-manuals oppure utilizza il codice QR.

日本の

www.alfalaval.com/bhe-manuals からご自分の言語の取扱説明書をダウンロードするか、QRコードをお使ください。

한국의

www.alfalaval.com/bhe-manuals 에서 이 사용 설명서의 해당 언어 버전을 다운로드하거나 QR 코드를 사용하십시오.

Lietuvos

Lejupielādējiet šīs rokasgrāmatas lokālo valodu versijas no vietnes www.alfalaval.com/bhe-manuals vai izmantojiet QR kodu.

Latvijas

Atsīsiūskite šios instrukcijas versijas vietas kalba iš www.alfalaval.com/bhe-manuals arba pasinaudokite QR kodu.

Nederlands

Download de lokale taalversies van de instructiehandleiding vanaf www.alfalaval.com/bhe-manuals of gebruik de QR-code.

Norsk

Last ned denne instruksjonshåndboken på lokalt språk fra www.alfalaval.com/bhe-manuals eller bruk QR-koden.

Polski

Pobierz lokalne wersje językowe tej instrukcji obsługi z www.alfalaval.com/bhe-manuals lub użyj kodu QR.

Português

Descarregue as versões locais na sua língua deste manual de instruções a partir de www.alfalaval.com/bhe-manuals ou use o código QR.

Português do Brasil

Faça download das versões deste manual de instruções no idioma local em www.alfalaval.com/bhe-manuals ou use o código QR.

Românesc

Versiunile în limba locală ale acestui manual de instrucțiuni pot fi descărcate de pe www.alfalaval.com/bhe-manuals sau puteți utiliza codul QR.

Русский

Руководство пользователя на другом языке вы можете загрузить по ссылке www.alfalaval.com/bhe-manuals или отсканировав QR-код.

Slovenski

Prenesite različice uporabniškega priročnika v svojem jeziku s spletne strani www.alfalaval.com/bhe-manuals ali uporabite kodo QR.

Slovenský

Miestne jazykové verzie tohto návodu na používanie si stiahnite z www.alfalaval.com/bhe-manuals alebo použite QR kód.

Svenska

Ladda ned lokala språkversioner av denna bruksanvisning från www.alfalaval.com/bhe-manuals eller använd QR-koden.

中

www.alfalaval.com/bhe-manuals 或使用 QR 下 此使用 明 的本地 言版本。

목차

1	서문	7
1.1	기대 용도	7
1.2	사전 지식	7
1.3	보증 조건	7
1.4	환경 규정 준수	7
2	안전	9
2.1	안전 고려 사항	9
2.2	표현의 정의	9
2.3	개인 보호 장비	10
3	설명	11
3.1	기능	11
3.2	명판	11
4	설치	13
4.1	제품 개봉	13
4.2	리프팅	13
4.3	규정	14
4.4	장착	16
4.5	일반적인 설치	18
4.6	증발기 또는 응축기로 설치하는 경우	20
4.7	누출 검사	21
5	작동	23
5.1	가동	23
5.2	작동 중인 장치	24
5.3	가동 중단	26
6	유지보수	27
6.1	유지보수에 관한 일반 지침	27
6.2	CIP(Cleaning-in-Place)	27
7	고장 추적	29
7.1	압력 강하 문제	29
7.2	열 전달 문제	30
8	보관	31

1 서문

이 설명서는 열교환기를 설치, 작동하거나 유지 보수를 하는 데 필요한 정보를 제공합니다.

1.1 기대 용도

열교환기는 냉장, 난방, 산업용 가열 및 냉각, 프로세스 산업 등과 같은 다양한 용도에 대한 요구 사항을 충족하는 열전달을 수행하도록 설계되었습니다.

1.2 사전 지식

본 열교환기는 이 설명서의 지침을 학습하고 공정에 대한 지식이 있는 사람이 작동해야 합니다. 여기에 포함되는 것으로는 열교환기 내의 매체 관련 주의사항, 압력, 온도 관련 주의사항, 그리고 공정에 필요한 특정 주의사항에 대한 지식을 들 수 있습니다.

열교환기의 유지보수 및 설치에 현지 규정에 따른 지식과 인증을 갖춘 사람이 실시해야 합니다. 여기에는 파이프, 용접, 유지보수와 같은 성능 관련 작업이 포함됩니다.

이 설명서에 기술되지 않은 유지 보수 조치는 **Alfa Laval** 담당자에게 문의하십시오.

1.3 보증 조건

서면 계약을 통해 수정하지 않는 한 **Alfa Laval**의 표준 품질보증에 적용됩니다.

1.4 환경 규정 준수

Alfa Laval은 최대한 명확하고 효율적으로 비즈니스를 영위하고자 노력하고 있습니다. 회사제품 개발, 설계, 제조, 마케팅 및 수리 시 환경적 측면을 고려합니다.

브레이징 관형 열교환기(BHE)는 스테인리스강 채널 판과 프레임 부분 및 접합된 스테인리스강 또는 탄소강 커넥션으로 구성됩니다. 브레이징 재질은 구리 또는 니켈로 구성됩니다. 표면처리법이 다른 스테인리스강 또는 탄소강 재질의 볼트는 일반적으로 제품에 용접합니다. 또한 필요 시 다릿발과 리프팅 러그도 장착할 수 있습니다

제품 개봉

포장재는 목재, 플라스틱, 골판지 상자로 구성되어 있으며 금속 끈이 포함되는 경우도 있습니다.

포장재는 현지 법규에 따라 재활용, 재사용 또는 에너지 재생에 사용할 수 있습니다.

처리

열교환기는 현지 법규에 따라 재활용해야 합니다. 처리액에서 발생하는 위험 잔여물은 적절히 확인 및 처리해야 합니다. 궁금한 점이 있거나 현지 규정이 없는 경우에는 현지 **Alfa Laval** 담당자에게 문의하시기 바랍니다.

제한 물질

당사의 열교환기는 모두 **REACH**(화학물질 등록, 평가, 승인 및 제한) 및 **RoHS** 디렉티브를 준수합니다.

2 안전

2.1 안전 고려 사항

팬형 열교환기는 이 설명서에 명시된 알파라발의 지침에 따라 사용하고 유지보수해야 합니다. 팬형 열교환기를 올바르게 취급하지 않으면 부상 및/또는 재산 손상 등 심각한 결과가 초래될 수 있습니다. 알파라발은 이 설명서의 지침을 따르지 않아 발생한 어떠한 손상이나 부상에 대해서도 책임지지 않습니다.

팬형 열교환기는 특정 팬형 열교환기에 대해 지정된 자재, 매체 유형, 온도 및 압력 구성에 따라 사용해야 합니다.

2.2 표현의 정의

 **경고** 위험 유형

경고는 방지하지 않을 경우 사망이나 심각한 부상을 초래할 수 있는 잠재적으로 위험한 상황을 나타냅니다.

 **경고** 위험 유형

주의는 방지하지 않을 경우 경미하거나 심하지 않은 부상을 초래할 수 있는 잠재적으로 위험한 상황을 나타냅니다.

 **참고**

유의는 방지하지 않을 경우 재산상의 손해를 입을 수 있는 잠재적인 위험 상황을 나타냅니다.



2.3 개인 보호 장비

보호 신발

물건 낙하로 인한 발 부상을 최소화하기 위한 보강된 발가락 덮개가 있는 신발.



보호 헬멧

사고로 인한 부상으로부터 머리를 보호하도록 설계된 헬멧.



보안경

눈을 위험으로부터 보호하기 위해 착용하는 딱 맞는 안경.



보호 장갑

위험으로부터 손을 보호하는 장갑.



3 설명

3.1 기능

열교환기는 두 개별 유체의 유입과 배출을 위한 입출구가 있는 주름진 금속판의 조합으로 구성되어 있습니다. 두 유체 사이의 열 전달은 판을 통해 발생합니다.

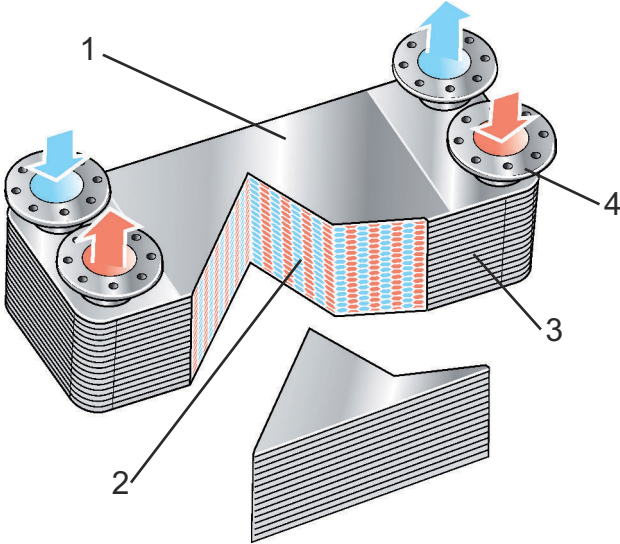


그림 1: 기능: 커버 플레이트(1), 주름판(2), 쉘(3) 및 포트(4).

3.2 명판

⚠ 경고

기계 설계 압력 및 온도가 명판에 표시되어 있습니다. 절대로 이를 초과하지 않아야 합니다.

! 참고

기체-액체 판형 열교환기의 경우 설계 온도는 판 재질의 온도입니다. 냉각수 온도와 흐름이 충분하면 가스 입구 온도가 설계 온도를 초과할 수 있습니다.

또한 명판에는 유닛 종류, 제조번호 및 연도와 해당 압력 용기 규정에 따른 압력 용기 세부정보를 볼 수 있습니다. 명판은 커버 플레이트에 고정되어 있습니다 (보통 연결부와 동일한 쪽).

명판은 압력 용기 승인의 종류에 따라 다릅니다.

4 설치

4.1 제품 개봉

열교환기가 들어있는 포장을 주의해서 열어 주십시오. 모든 품목이 사양에 따라 포함되어 있으며 모든 부품이 손상되지 않았는지 확인합니다.

열교환기를 설치 전에 연결부의 플라스틱 플러그 또는 캡을 분리하십시오.

4.2 리프팅



경고

절대로 연결부나 스테드볼트를 잡고 리프팅하지 마십시오. 제품을 리프팅 할 때에는 끈을 사용하고 아래 그림과 같이 놓으십시오.

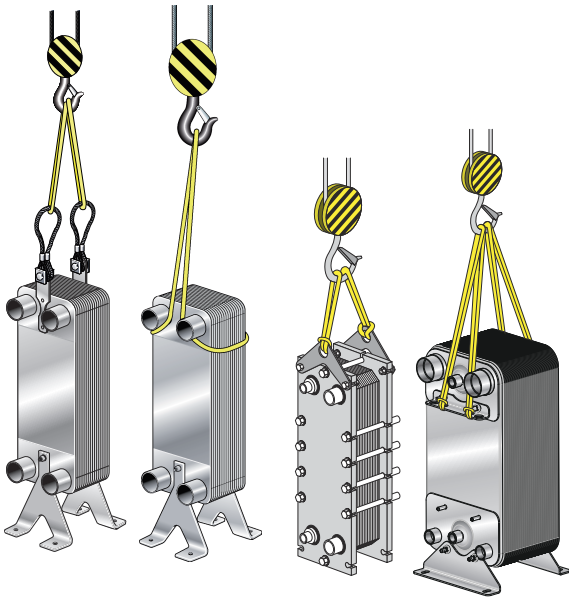
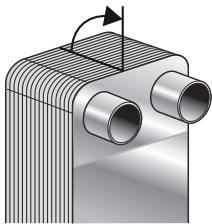


그림 2: 리프팅의 예시.



참고

리프팅 러그를 사용할 때에는 최대한 90°에 가깝게 각도를 유지하되 60° 이상을 유지하십시오.

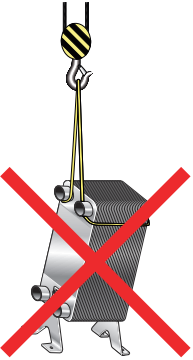


경고

부상을 막기 위해 리프팅 할 때에 열교환기에 가까이 있지 않도록 하십시오.

경고

대형 플레이트 팩을 사용하는 열교환기는 무게중심으로 인해 심하게 기울어질 수 있으므로 리프팅 러그를 사용해야 들어올릴 수 있습니다. 잘 모르는 경우에는 리프팅 러그를 사용하십시오.



4.3 규정

경고

열교환기는 인적 피해나 재산 손실이 발생하지 않도록 설치하고 작동해야 합니다.

경고

열교환기를 작동할 때는 항상 보호용 장갑을 착용하여 날카로운 가장자리로 인해 부상 당하지 않도록 해야 합니다.

참고

달리 명시하지 않은 경우 일반 냉매(예: HFC 및 HCFC)에 대한 제품 데이터는 냉장 용도에 적용 가능합니다. 열교환기를 가연성 독성 또는 위험성 액체(탄화수소 등)와 함께 사용할 시에는 반드시 사전에 제조사에 문의해 주십시오. 이러한 액체를 처리할 시에는 관련 안전 규정을 준수해야 합니다. 자세한 정보는 제조사 웹사이트를 참고하십시오.

사용 중 연결부 부하 보호법

파이프는 열교환기 작동 중에 부하가 전달되지 않도록 지탱해야 합니다. [장착 페이지 16](#)에 참조하십시오.

설치 시 커브션 부하

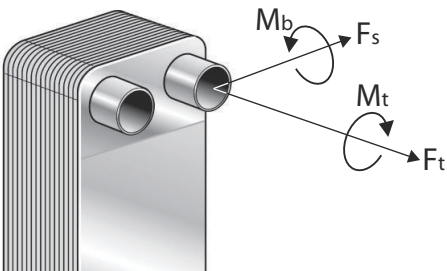


그림 3: 커브션 부하.

그림에 정의를 참조하시고 설치 시 부하가 아래 표에 명시된 한계치를 넘어서는 안 됩니다.

설치 시 연결부의 최대 권장 부하

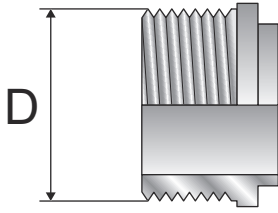


그림 4: 연결부(D) 외경.

표 1: 설치 시 연결부의 최대 권장 부하

외경, mm (인치)	인장력	굽힘 모멘트	전단력 ¹	토크
	F_t , kN (lbf)	M_b , Nm (lbf*ft)	F_a , kN (lbf)	M_t , Nm (lbf*ft)
15 - 28 (0.6 - 1.1")	2.4 (539)	14 (10.3)	0.7 (157)	38 (28.0)
29 - 35 (1.1 - 1.4")	4.0 (899)	45 (33.2)	1.2 (269)	120 (88.5)
36 - 45 (1.4 - 1.8")	6.5 (1461)	110 (81.1)	2.5 (562)	240 (177.0)
46 - 55 (1.8 - 2.2")	7.0 (1573)	120 (88.5)	4.8 (1079)	440 (324.5)
56 - 76 (2.2 - 3.0")	12.0 (2697)	250 (184.4)	5.2 (1169)	600 (442.5)
77 - 99 (3.0 - 3.9")	13.0 (2922)	310 (228.6)	5.8 (1303)	1200 (885.0)
100 - (3.9" -)	28.0 (6294)	800 (590)	5.8 (1303)	2500 (1843)

¹ 전단력(F_s)은 가장 긴 표준 연결부 끝에 힘이 가해진다는 가정 하에 계산합니다.

4.4 장착

열교환기는 바닥에 두거나 다리를 사용하거나 벽에 장착하는 것이 좋습니다.



대형 열교환기는 특정 열교환기용 지지 받침대(부속품으로 주문)를 사용하여 고정하거나 끈 또는 장착용 볼트를 사용하여 고정해야 합니다.

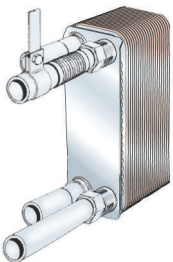
! 참고

어떤 방법으로 장착하더라도 설치 시에는 파이프에 대한 부하를 최소화해야 합니다.

아래 표에 따른 장착용 볼트의 최대 조임 토크.

볼트 크기	토크	
	Nm	lbf*ft
M5	2.3	1.7
M6	3.8	2.8
M8	9.5	7.0
M8(추가 소형 장치)	8.0	5.9
M10	19.0	14.0
M12	33.0	24.3
UNC 1/4"	3.8	2.8
UNC 5/16"	8.6	6.4
UNC 3/8"	15.6	11.5

견고한 파이프 시스템에서는 소형 열교환기를 파이프에 직접 매달 수 있습니다. 진동을 막기 위해 아래 그림을 참고하여 진동 방지 식으로 장착하십시오.

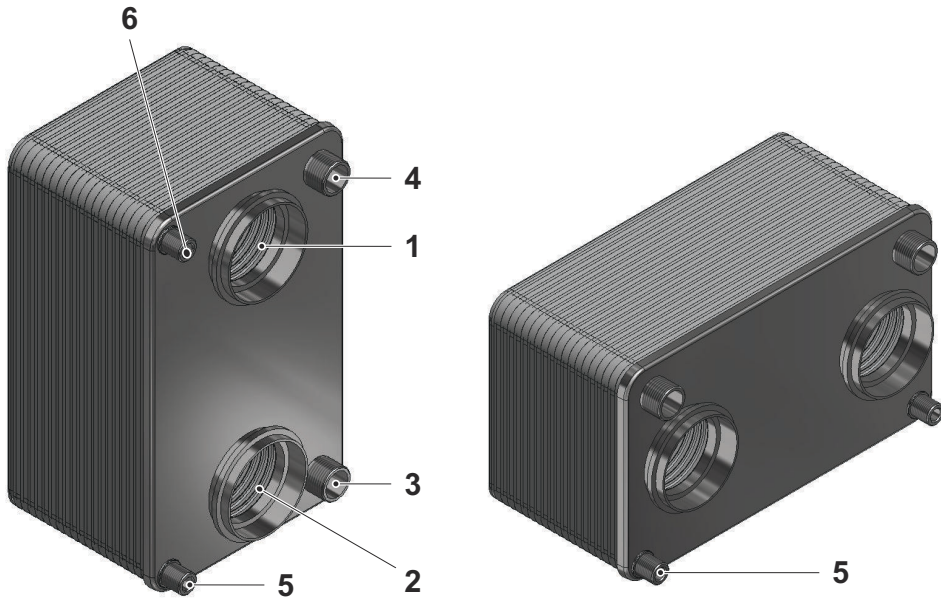


GL 제품에 대한 권장 사항

열교환기는 바닥에 두거나 다리를 사용하거나 벽에 장착하는 것이 좋습니다. 열교환기가 수평 또는 수직으로 설치할 수 있습니다.

! 참고

응축 용도의 경우 장비를 수직으로 설치하고 가스 흐름이 위에서 아래로 하는 것이 좋습니다. 응축 출구가 가장 낮은 점에서 있어야 하여 열교환기 내에 응축액을 쌓이지 않도록 합니다.



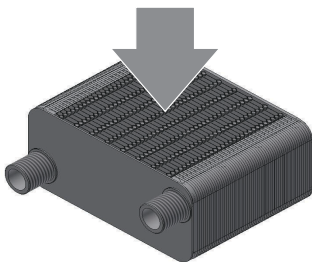
- 1. 가스 입구
- 2. 가스 출구
- 3. 물 입구
- 4. 물 출구
- 5. 응축 출구
- 6. CIP 출구

! 참고

GLX 장치의 응축 용도의 경우 수직으로 설치되어야 하고 가스 흐름이 위에서 아래로 하여 열교환기 하부의 응축액을 수집합니다.

! 참고

GLX 장치가 올바른 기능을 실현하기 위해 외부 케이싱을 필요합니다.



4.5 일반적인 설치



안전 밸브는 압력 용기 규정에 따라 설치해야 합니다.

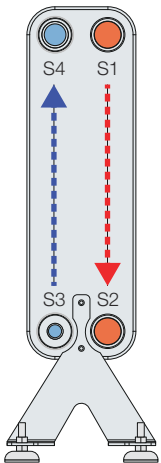


파이프를 연결하기 전에 시스템에서 이물질은 모두 씻어 냈는지 확인하십시오.

설치 시, 명판에 표시된 최소 및 최대 승인 값을 벗어나는 압력과 온도로부터 보호하는 장비를 설치해야 합니다.

진동을 막기 위해 섹션 [장착](#) 페이지 16에 있는 견고 파이프 시스템 관련 그림과 같이 진동 방지식으로 설치하십시오.

일반적으로 열교환기는 매체가 열교환기를 통해 반대방향으로(흐름의 역방향)으로 흐를 수 있도록 연결하며 대부분의 경우 이를 통해 열전달 성능을 극대화할 수 있습니다.



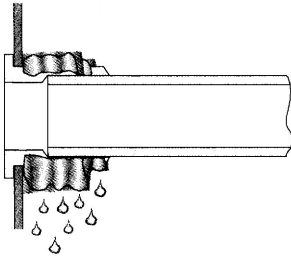
설치 작업 중 화재 위험을 고려하십시오. 즉, 가연성 물질과의 거리에 유념하십시오.

연결부

나사 연결부 - 파이프를 연결할 때 토크 렌치를 사용하고 지정된 제한을 준수하십시오. 섹션에 있는 표 “설치 시 연결부의 최대 권장 부하”를 참조하십시오. [77](#) [정](#) 페이지 14

브레이징 연결부 - 다양한 표면을 문지르고 기름기를 제거하여 깨끗하게 하십시오. 정확한 브레이징 온도 및 금속 등급을 이용하십시오.

용접 연결부 - 교환기의 열로 인한 영향을 최소화하기 위해 TIG 또는 MIG 용접법을 사용하는 것이 좋습니다. 용접 준비: 파이프의 내부와 외부 및 (비스듬한 경우) 경사진 모서리를 파이프 모서리에서 25mm 이상 안쪽으로 연마하십시오. 이렇게 해야만 용접 부위의 구리 오염으로 인해 용접에 균열이 생기는 문제를 방지할 수 있습니다.



! 참고

열교환기를 시스템에 연결하기 전에 밸브 구성 및 접근 지점(청소 시 등)을 미리 생각해 두십시오.

! 참고

납땀이나 용접을 수행하는 중에는 항상 젖은 천 조각으로 연결부를 둘러싸서 열교환기가 과열되지 않게 하십시오. 지나치게 가열되면 열교환기 안쪽의 내부 용접 금속부가 녹을 수 있습니다.

4.6 증발기 또는 응축기로 설치하는 경우

매체의 상변화가 발생하는 용도에서는 열교환기를 수직으로 설치해야 합니다.

냉동 용도는 그림 A의 증발기 설치에 나타나 있으며, 연결부는 전면 또는 후면에 있습니다. 그림 B는 응축기를 나타냅니다.

- 동결 방지 서모스탯과 흐름 모니터를 사용하여 컴프레서 가동 중과 가동 전 및 가동 후 2분이 이상 경과한 다음에 일정한 수류를 유지하십시오.
- "펌프다운"을 방지하십시오. 즉, 가동 중단 후 미리 설정된 냉매 압력에 도달할 때까지 컴프레서를 가동하여 증발기를 비우십시오. 온도가 브라인의 빙점 아래로 떨어지면 증발기가 손상될 수 있습니다.
- 흐름 스위치와 저압 스위치를 사용하십시오.
- 열교환기에서 나온 매체만이 흐름 스위치를 통과해야 합니다. 저압 스위치는 5~10kPa(0.73~1.45PSI)의 최소 압력 강하를 발생시켜야 합니다.

냉매 분배 시스템이 있는 열교환기의 경우 분배기의 맨 아래에 장착해야 합니다.

단일 회로의 일반적인 설치법:

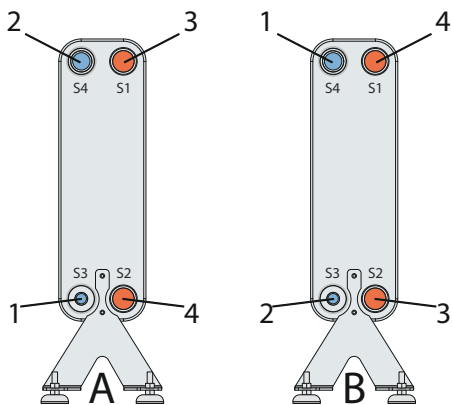


그림 5: 단일 회로: A 증발기; B 응축기. 1. 냉매 입구 2. 냉매 출구 3. 물/브라인 입구 4. 물/브라인 출구

증발기의 경우 파이프는 확장 밸브와 냉매 입구 사이에 직선을 유지해야 합니다 (최소 길이 150mm / 5.9인치). 확장 밸브와 냉매 입구 사이에 파이프 엘보우를 사용하지 마십시오.

열교환기는 단일 또는 2중 회로를 사용할 수 있습니다. 단일 회로 열교환기의 흐름 방향은 일반적으로 평행이며 2중 회로 열교환기는 대각선 또는 평행일 수 있습니다. 열교환기는 현재 흐름 방향에 따라 정확하게 설치해야 합니다. 흐름 방향에 대한 자세한 정보는 명판을 참고하십시오.

연결부는 열교환기 전면 또는 후면에 둘 수 있습니다. 일반적으로 2중 회로 열교환기는 증발기로 설치합니다.

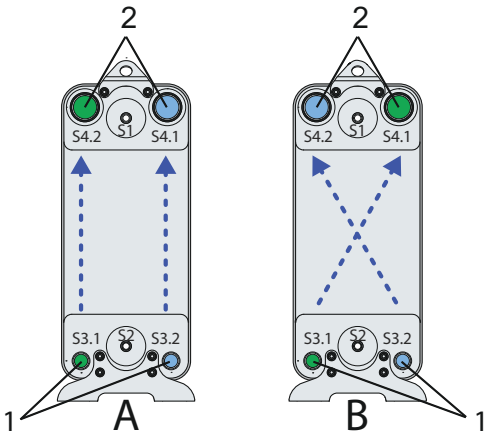


그림 6: 2중 회로: A는 평행 흐름이고; B는 대각선 흐름입니다. 1. 냉매 입구 2. 냉매 출구 물/브라인 입구와 출구는 일반적으로 후면에 있습니다.

4.7 누출 검사

열교환기를 작동하기 전에 연결부에 대해 누출 검사를 하십시오.

5 작동

5.1 가동

! 참고

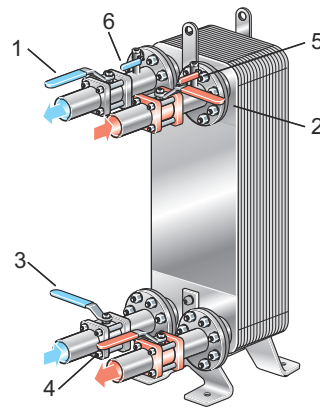
시스템에 여러 개의 펌프가 포함되어 있는 경우에는 어느 펌프가 먼저 작동하는지 알아야 합니다.

! 참고

유속 조정은 수격의 위험을 방지할 수 있도록 천천히 이루어져야 합니다.

수격은 단시간 지속되는 시스템을 시동하거나 가동 중단할 때 나타나는 압력 피크이기 때문에 유체가 음속의 속도로 파이프를 따라 이동하게 됩니다. 이로 인해 장비에 상당한 손상이 발생할 수 있습니다.

- 1 펌프와 시스템 유속을 제어하는 장치 사이에 있는 입구 밸브(2)가 닫혀 있는지 확인하십시오.
두 가지 유체에 사용되는 입구 밸브(2, 3)가 모두 닫혀 있고, 출구 밸브(1, 4)가 열려 있으며 배기 밸브(5, 6)는 닫혀 있습니다.



- 2 출구 밸브(4)가 있는 경우에는 완전히 열린 상태인지 확인하십시오.
- 3 배기 밸브(5)를 열고 펌프를 시동하십시오.
- 4 입구 밸브(2)를 천천히 여십시오.
- 5 모든 공기가 배출되면 배기 밸브(5)를 닫으십시오.
- 6 두 번째 매체에 대해서도 1~5단계를 반복하십시오.

5.2 작동 중인 장치

참고

천천히 유속을 조정하여 시스템의 온도와 압력이 급격하게 극단적으로 바뀌지 않도록 보호하십시오.

작동하는 동안 다음 사항을 확인하십시오.

- 매체 온도 및 압력은 명판에 기술된 한계 범위 안에 있어야 합니다.
- 연결부의 조임 불량으로 인한 누수가 없어야 합니다.

연결부 부하 방지

작동 중 연결부 부하를 방지하거나 최소화하도록 열교환기가 단단히 조여 있는지 확인하십시오.

동결 방지

저온에서는 동결이 발생할 수 있습니다. 동결 위험이 있을 때마다 작동 중이지 않은 열교환기를 비우고 헤어 드라이기로 말려야 합니다.

동결 온도로 작동 중인 열교환기는 습한 공기가 동결을 방지하기 위해 단열층이 열교환기의 표면에 밀착시켜 적당히 단열해야 합니다. 자세한 설명은 **Alfa Laval** 담당자에게 문의하십시오.

참고

동결로 인한 피해가 발생하지 않도록 하려면 사용된 매체에 **5°C(41°F)**의 운전 조건일 때 및/또는 증발 온도가 **1°C(34°F)** 아래일 때 동결을 방지하는 부동액이 들어 있어야 합니다.

막힘 방지

필터를 사용하여 발생 가능한 외부 입자를 방지하십시오. 최대 입자 크기에 대해 궁금한 점이 있을 때에는 **Alfa Laval** 담당자에게 문의해 주십시오.

과열 및 끓음 방지

경고

냉각수 출구의 압력이 끊지 않도록 충분히 높은지 확인하십시오.

고온 가스가 열교환기에 들어가기 전에 열교환기는 항상 냉각액을 충분히 순환시켜야 합니다.

열 및/또는 압력 피로 방지

갑작스러운 온도 및 압력 변화로 인해 열교환기에 피로 손상이 발생할 수 있습니다. 따라서 열교환기가 급격한 압력/온도 변화 없이 작동하도록 다음 사항을 고려해야 합니다.

경고

열교환기를 주기적인 프로세스에 적용할 수 없고 **Alfa Laval** 담당자에게 문의하십시오.

- 온도 센서를 열교환기 배출부에 최대한 가깝게 배치하십시오.
- 열교환기에 안정적인 온도/압력을 제공하는 밸브 및 조정 장비를 선택하십시오.
- 수격을 방지하려면 온/오프 밸브와 같이 급속 폐쇄 밸브를 사용하면 안 됩니다.
- 자동 설치를 할 때는 펌프의 정지와 시작 및 밸브 작동을 프로그래밍하여 압력 변화의 진폭과 빈도를 최대한 낮춰야 합니다.

부식 방지



경고

열교환기를 초순수와 사용하면 구리 브레이징 재질에 화학적 영향을 미칠 수 있으므로 사용하지 마십시오.

스테인리스강 판과 구리 브레이징 재질에 화학적으로 영향을 주고받을 수 있는 아연도관은 설치 시에 사용하지 마십시오.



참고

구리는 혼합 소재와 사용하여 설치할 때에 부식을 일으킬 수 있습니다.



경고

암모니아 및 스테인리스강과 구리를 부식시킬 수 있는 매체는 사용하지 마십시오.

염소 이온에 대한 권장 한계, pH 7.5의 Cl ^{-1 2}		
	합금 304	합금 316
25°C / 77°F에서	100ppm	1000ppm
65°C / 149°F에서	50ppm	200ppm
80°C / 176°F에서	20ppm	100ppm

¹ 브롬화물과 플루오르화물과 같은 할로겐으로 인해 부식이 발생할 수 있습니다.

² 염소 이온 강도가 낮으면 다른 요소로 인해 부식이 발생할 수 있습니다.

단열 장치

열교환기를 초고온 및 초저온에서 사용할 시에는 사용자를 보호하기 위해 단열 등의 보호 조치를 취하십시오. 현지 법규 일체를 반드시 준수하십시오.

가열 및 냉각 단열재는 부속품으로 제공됩니다.

단열재와 열교환기의 온도 한계는 다를 수 있습니다.

5.3 가동 중단

! 참고

시스템에 여러 개의 펌프가 포함되어 있는 경우에는 어느 펌프가 먼저 정지되어야 하는지 알아야 합니다.

- ① 유속을 천천히 늦춰 수격이 발생하지 않도록 하십시오.
- ② 밸브가 닫히면 펌프를 정지하십시오.
- ③ 다른 매체에 대해서도 1~2단계를 반복하십시오.
- ④ 열교환기가 장시간 닫히면 드레인하여야 합니다.

또한, 공정이 이미 닫히고 환경 온도가 매체의 동결 온도와 비해 낮으면 열교환기를 드레인하십시오. 처리된 매체에 따라 열교환기 및 연결부를 헹구하고 건조시켜야 합니다.

6 유지보수

열교환기를 청소해주면 성능에 도움이 됩니다. 청소 간격은 매체와 온도 등의 요소에 따라 달라질 수 있습니다.

6.1 유지보수에 관한 일반 지침

플레이트 시트 재질

스테인리스강은 부식될 수 있습니다. 염화이온은 위험물질입니다.

NaCl와 가장 유해한 CaCl² 같은 염화염이 함유되어 있는 냉각염수는 사용하지 마십시오.

성장 억제제로 사용되는 염소

! 참고

냉각수 시스템에서 성장 억제제로 사용되는 염소는 스테인리스강의 내식성을 떨어뜨립니다.

염소는 스테인리스강의 수동층을 약화시켜 부식을 발생시킬 수 있습니다. 이는 염소 노출 시간과 농도에 따라 달라집니다.

열교환기의 염소화를 방지할 수 없는 경우에는 현지의 **Alfa Laval** 담당자에 문의하십시오.

6.2 CIP(Cleaning-in-Place)

CIP(Cleaning-In-Place) 장비를 통해 열교환기를 세정할 수 있습니다.



CIP가 수행하는 일은 다음과 같습니다.

- 규칙적으로 CIP를 실시함으로써 유해물질을 제거하여 제품의 원래 열 성능을 회복할 수 있습니다.
- CIP 절차의 부동태화 효과는 판 재질의 원래 내식성을 유지하는 데 도움이 됩니다.

CIP 장비의 지침을 준수하십시오.

CIP 장비 선택에 대한 적당한 의견은 **Alfa Laval** 담당자에게 문의하십시오.

세정액과 절차에 대한 자세한 정보는 **Alfa Laval** 세정 절차 설명서를 참조하십시오.

다양한 세정 방법:

- **AlfaCaus** 세정은 유기 퇴적물을 제거할 수 있습니다. 공정에서 pH값을 제어하는 것이 중요하며 pH값이 7.5 - 10인 것이 좋습니다. pH값은 높을수록 구리 산화의 위험이 증가합니다.
- 드레인과 식수급 물로 제품을 청소하지 전에 **AlfaNeutra**가 세정액을 중화시키는 데 사용됩니다.
- **AlfaPhos** 세정은 석회와 같은 무기 퇴적물을 제거할 수 있습니다.

세정 후에 깨끗한 물로 확실히 헹구십시오.



세정제를 사용할 때는 안전화, 안전 장갑 및 보호 안경 등과 같은 적절한 보호 장비를 사용하십시오.



부식성 세정액이 닿으면 피부와 눈에 증상을 입을 수 있습니다



세정액을 사용한 후에 잔류 찌꺼기에 대한 처리가 현지 환경 규정을 준수하는지 확인하십시오.

7 고장 추적

7.1 압력 강하 문제

압력 강하가 증가되었습니다.

조치	
1. 역류방지밸브를 포함한 모든 밸브가 열려 있는지 확인하십시오.	
<ul style="list-style-type: none"> 열교환기 입구 및 출구 뒤에 직접적으로 압력과 유속을 측정하십시오. 점성이 있는 매체의 경우 30mm 직경 이상의 격막 압력계를 사용하십시오. 가능한 경우 유속을 측정 또는 추정하십시오. 흐름율이 적을 때는 물통과 초단위 시계로 간단하게 측정할 수 있습니다. 흐름율이 클 때는 유량계를 사용하십시오. 	
정정	
예	-
아니요	-

조치	
2. 특정 흐름율과 관찰된 압력 강하치를 비교하십시오(데이터 출력본 참고). 압력 강하치가 지정된 값보다 높습니까?	
정정	
예	온도 프로그램을 확인하십시오. 3단계 참고.
아니요	압력 강하치가 사양에 준하는 경우에는 문제가 없습니다. 압력 강하치가 사양보다 낮으면 펌프 용량이 너무 작거나 잘못 관측한 것일 수 있습니다. 펌프의 사용 설명서를 참고하십시오.

조치	
3. 온도계의 값을 확인하십시오. 이 값이 지정된 값에 부합합니까?	
정정	
예	열 전달 표면이 청결한 상태이지만 열교환기에 연결된 입구가 이물질 때문에 막힐 수 있습니다. 포트 부분을 확인하십시오.
아니요	열 전달 표면에 있는 침전물 때문에 열 전달은 분명히 사양보다 아래로 떨어지고 있을 것이며 동시에 통로가 좁아지기 때문에 압력 강하가 증가하고 있습니다. CIP(Cleaning-In-Place) 시스템을 사용할 수 있는 경우에는 지침을 준수하여 침전물을 씻어내십시오.

7.2 열 전달 문제

열 전달 용량이 떨어지고 있습니다.

조치	
<p>1. 입구/출구의 온도를 재십시오. 가능한 경우 두 매체의 유속도 측정하십시오. 하나 이상의 매체에서 온도와 유속을 모두 측정해야 합니다.</p> <ul style="list-style-type: none"> 열 전달 에너지가 사양에 부합하는지 확인합니다. 고정밀도가 중요한 경우에는 0.1°C 정확도를 가진 실험실 온도계를 사용해야 하고 흐름 측정에 이용 가능한 최고의 장비를 사용해야 합니다. 장치의 열 전달 용량이 지정된 값 아래로 떨어집니까? 	
정정	
예	열 전달 표면을 닦아주십시오. CIP(Cleaning-In-Place) 시스템을 사용하십시오.
아니요	-

8 보관

Alfa Laval은 별도 합의하지 않는 한 사용 준비 상태의 열교환기를 제공합니다. 설치 직전까지 판형 열교환기를 포장 상자에서 꺼내지 마십시오.

열교환기의 보관과 관련하여 의심스러운 점이 있는 경우에는 Alfa Laval 담당자에게 문의하십시오.

열교환기를 장기간 보관해야 할 시에는 성능에 영향을 미칠 수 있는 부식성 물질, 먼지 및 물질이 없는 곳에 보관해 주십시오.

보관 시 연결용 플라스틱 플러그 또는 캡을 제자리에 두십시오.