

Alfa Laval T2

다양한 응용작업용 가스켓 열교환기

소개

Alfa Laval Industrial 라인은 아주 다양한 산업에서 활용되는 다양한 제품군을 보유하고 있습니다.

다양한 애플리케이션에 적용되며, 산업용 가스켓 플레이트/프레임 열교환기 제품군 중 가장 소형 모델입니다.

용도

- 바이오테크 및 제약
- 화학
- 에너지 및 수도/전기/가스
- 식품 및 음료
- 가정 및 개인 위생
- HVAC 및 냉동
- 기계 및 제조
- 해양 및 운송
- 광업, 광물 및 염료
- 펄프 및 제지
- 반도체 및 전자
- 철강
- 용수 및 수처리

장점

- 높은 에너지 효율 - 운영 비용 절감
- 유연성 높은 구성 - 열전달 면적 수정 가능
- 간편한 장착 - 콤팩트 디자인
- 정비에 용이함 - 서비스 및 검사를 위해 간편하게 열 수 있으며 CIP를 통한 청소 용이
- Alfa Laval의 글로벌 서비스 네트워크 이용 가능

특징

모든 디테일이 주의 깊게 설계되어 최적의 성능, 최대한의 작동 시간, 간편한 유지관리성을 제공합니다. 사용 가능한 특징 선택(구성에 따라 일부 특성은 적용되지 않을 수 있음):

- Clip-on 가스켓
- 리크 챔버
- 라이닝

Alfa Laval 360° 서비스 포트폴리오

Alfa Laval은 다양하고 광범위한 서비스 제공을 통해 장비의 수명 주기에 걸쳐 최고의 성능을 보장합니다. Alfa Laval 360 서비스 포트폴리오는 설치 서비스, 세척 및 수리는 물론 예비 부품, 기술 문서 및 문제 해결을 포함합니다. 또한 당사는 교체, 재조절, 모니터링 등의 서비스도 제공합니다.



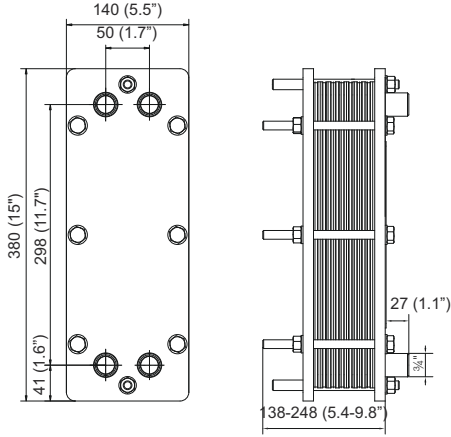
당사의 전체 서비스 제공 내역 및 당사에 대한 연락 방법은 www.alfalaval.com/service에서 자세히 확인할 수 있습니다.

기술 정보에 대한 일반 비교

- 이 팜플렛에 언급된 글로벌 제공은 일부 지역에서 제공되지 않을 수 있습니다.
- 모든 조합이 구성 가능한 것은 아닙니다.

치수도

측정값 mm (인치)



기술 자료

플레이트 유형	유형	프리 채널, mm (인치)
T2-B	단일 플레이트	2.4 (0.095)

재질	
열전달 플레이트	316/316L Ti
필드 가스켓	NBR, EPDM
파이프 연결부	스테인레스강, 티타늄
프레임 및 압력 플레이트	탄소강, 에폭시 도장

요청 시 다른 재질을 제공할 수 있습니다.

작동 데이터

프레임 유형	최고 설계 압력 (barg/ psig)	최고 설계 온도 (°C/°F)
FG, pvcALS	16.0/232	180/356

요청 시 연장 압력 및 온도 등급을 제공할 수 있습니다.

파이프 연결부

연결 타입	연결 표준
외부 테이퍼 나사산	ISO 7 - R 3/4

요청 시 다른 연결 타입을 제공할 수 있습니다

이 문서와 그 내용은 Alfa Laval Corporate AB가 소유한 저작권 및 기타 지적 재산권의 보호를 받습니다. Alfa Laval Corporate AB의 사전 서면 승인 없이는 이 문서의 어떤 부분도 어떤 형태나 수단, 목적으로 복사, 재생산 또는 전송할 수 없습니다. 이 문서에 명시된 정보 및 서비스는 사용자에게 혜택 및 서비스로 제공되며, 어떠한 목적으로든 이 정보와 서비스의 정확성 또는 적합성에 관한 진술이나 보증이 제공되지 않습니다. All rights are reserved.