

Alfa Laval AXP 27 AN

초고압용 용융 접합 판형 열교환기

소개

Alfa Laval AXP AN은 고압 암모니아 시스템 또는 컴프레서 냉각 등과 같이 100% 스테인리스 스틸을 요구하는 고압 용도에 적합하도록 특수 설계되었습니다.

용도

100% 스테인리스 스틸을 요구하는 용도에 맞게 설계되었습니다.

제품의 뛰어난 고압 성능으로 인해 초임계 가스 냉각 등과 같은 CO2 용도에 특히 적합합니다.

장점

- 초고압 작동 압력 내구성
- 소형성
- 간편한 설치
- 자체 세척
- 서비스 및 유지관리 용이
- 모든 장치의 압력 및 누설 테스트 완료
- 가스켓 없음
- 동 미포함

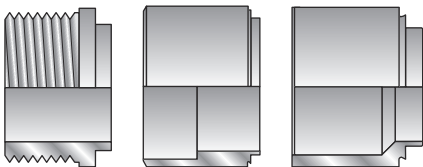
설계

AlfaFusion 충전 재료로 플레이트의 접촉부를 밀봉하고 지지하여 최적의 열 전달 효율 및 압력 저항이 보장됩니다. 첨단 설계 기술의 사용과 포괄적인 검증을 통해 최고의 성능과 가장 긴 사용 수명을 보장합니다.

AXP AN 용융 접합 판형 열교환기에는 탄소강의 얇은 외부 프레임이 적용되어 있어서 극단적으로 높은 작동 압력을 견딜 수 있습니다.

간편하게 취급할 수 있도록 항상 인양 고리 (lifting lug) 와 함께 제공됩니다.

연결부 예시



외부 나사

납땜

용접



기술 자료

표준 재질	
커버 플레이트	스테인레스강
연결부	스테인레스강
플레이트	스테인레스강
AlfaFusion filler	스테인레스강
외부 프레임	탄소강, 아연 전기 도금

치수 및 중량 ¹	
측정값 (mm)	15 + (2.42 * n)
측정값 (인치)	0.59 + (0.10 * n)
중량 (kg) ²	21 + (0.13 * n)
중량 (lb) ²	46.30 + (0.29 * n)

¹ n = 플레이트 개수

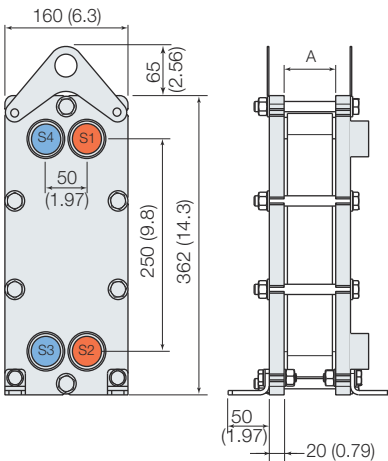
² 연결부 제외

표준 자료	
채널별 부피, 리터 (gal)	0.05 (0.0132)
최대 입자 크기, mm (인치)	1.2 (0.047) (<2/>)
최대 유량 ¹ m ³ /h (gpm)	14 (61.6) (<2/>)
유형	평행
플레이트 최소 개수	6
플레이트 최대 개수	100

¹ 용수: 5 m/s (16.4 ft/s) (연결부 속도)

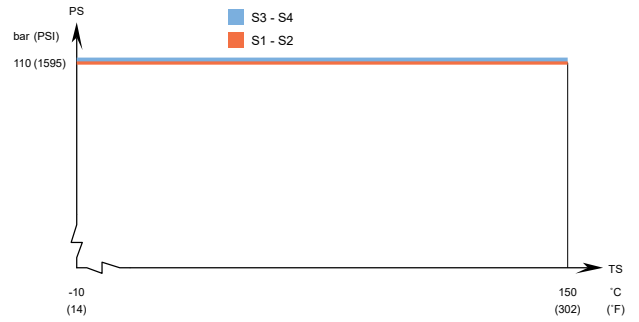
치수도

측정값 mm (인치)



설계 압력 및 온도

AXP27 AN - PED 인증 압력/온도 그래프



완전 진공용 설계.

Alfa Laval 판형 열교환기는 다양한 압력 용기 인증과 함께 제공됩니다. 상세 정보는 Alfa Laval 담당자에게 문의하시기 바랍니다.

참고: 위의 값들은 지표로 사용하기 위한 것입니다. 정확한 값은 Alfa Laval configurator 를 통해 생성한 도면을 참고하시거나 Alfa Laval 담당자에게 문의하시기 바랍니다.

This document and its contents are subject to copyrights and other intellectual property rights owned by Alfa Laval Corporate AB. No part of this document may be copied, re-produced or transmitted in any form or by any means, or for any purpose, without Alfa Laval Corporate AB's prior express written permission. Information and services provided in this document are made as a benefit and service to the user, and no representations or warranties are made about the accuracy or suitability of this information and these services for any purpose. All rights are reserved.

CHE00050-4-KO

© Alfa Laval Corporate AB

알파라발에 연락하는 방법

전세계 국가의 알파라발 연락처는 당사 웹사이트 www.alfalaval.com에서 확인하실 수 있으며 지속적으로 업데이트됩니다.