

# Alfa Laval AQ2T

## HVAC용 가스켓 플레이트 열교환기

### 소개

Alfa Laval AlfaQ™는 제품 사양에 따라 열 성능을 보장하는 액-액 열교환기(LLHE) 인증 프로그램을 통해 AHRI Certified®를 획득했습니다.

처리량이 높은 용도에 맞게 설계된 이 모델은 뛰어난 열 성능을 제공합니다. 다양한 플레이트 및 가스켓 타입이 가능합니다.

### 용도

- HVAC

### 장점

- 유연성 높은 구성 - 열전달 면적 수정 가능
- 간편한 장착 - 콤팩트 디자인
- 정비에 용이함 - 서비스 및 검사를 위해 간편하게 열 수 있으며 CIP를 통한 청소 용이
- Alfa Laval의 글로벌 서비스 네트워크 이용 가능

### 특징

모든 디테일이 주의 깊게 설계되어 최적의 성능, 최대한의 작동 시간, 간편한 유지관리성을 제공합니다. 사용 가능한 특징 선택(구성에 따라 일부 특성은 적용되지 않을 수 있음):



- CurveFlow™ 분배 구역
- ClipGrip™ 가스켓 부착품
- 오프셋 가스켓 홈
- OmegaPort™ 비원형 포트 구멍
- 리크 챔버
- SteerLock™ 플레이트 정렬
- FlexFlow™ 플레이트 설계
- 콤팩트 프레임
- 고정 볼트 헤드
- 키 홀 볼트 개구부
- 리프팅 러그
- 라이닝
- 잠금 와셔
- 조임 볼트 커버

### Alfa Laval 360° 서비스 포트폴리오

Alfa Laval은 다양하고 광범위한 서비스 제공을 통해 장비의 수명 주기에 걸쳐 최고의 성능을 보장합니다. Alfa Laval 360 서비스 포트폴리오는 설치 서비스, 세척 및 수리는 물론 예비 부품, 기술 문서 및 문제 해결을 포함합니다. 또한 당사



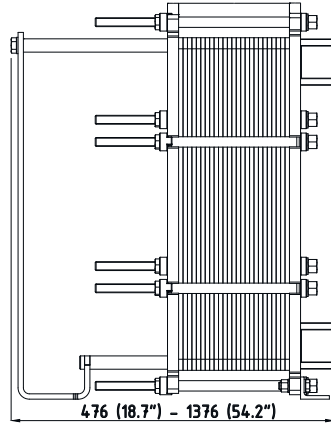
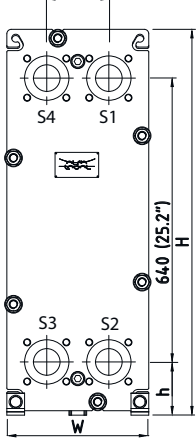
는 교체, 재장착, 무결성 테스트, 모니터링 등의 서비스도 제공합니다.

당사의 전체 서비스 제공 내역 및 당사에 대한 연락 방법은 [www.alfalaval.com/service](http://www.alfalaval.com/service)에서 자세히 확인할 수 있습니다.

## 치수도

측정값 mm (인치)

140 (5.5") (EN 1092-1 DN50 PN16)



프레임 유형	H	W	h
FM ALS	890(35")	320 (12.6")	140 (5.51")
FG ALS, PED, ASME, Marine <sup>1</sup>	890 (35")	320 (12.6")	140 (5.51")
FD ALS, PED, ASME	890 (35")	330 (13")	130 (5.12")
ZM ALS	827.5(32.57")	298 (11.73")	102.5 (4.03")

<sup>1</sup> Marine에는 압력 용기 코드가 포함되어 있습니다. ABS, BV, CCS, ClassNK, DNV, KR, LR, RINA 및 RMRS.

조임 볼트의 개수는 압력 등급에 따라 다를 수 있습니다.

## 기술 자료

플레이트	유형	프리 채널, mm (인치)
B	단일 플레이트	1.80(0.07)
P	단일 플레이트	3.00(0.12)
Mc	단일 플레이트	3.00(0.12)
MDC	이중 벽 플레이트	3.00(0.12)

## 재질

열전달 플레이트	304, 316, 254, C276, C2000, D205, Ni, Ti, TiPd, G30
필드 가스켓	NBR, EPDM, FKM, HNBR, HeatSeal
플랜지 연결부	메탈 라인: 스테인레스강, 티타늄
프레임 및 압력 플레이트	탄소강, 에폭시 도장

요청 시 다른 재질을 제공할 수 있습니다.

## 작동 데이터

프레임 유형	최고 설계 압력 barg (psig)	최고 설계 온도 °C (°F)
FM, pvcALS	12.0(174)	200(392)
FG, pvcALS	18.0(261)	200(392)
FG, ASME	11.2(162)	250(482)
FG, PED	20.0(290)	200(392)
FG, Marine <sup>1</sup>	18.0(261)	180(356)
FD, pvcALS	31.0(449.5)	200(392)
FD, ASME	23.8(345)	250(482)
FD, PED	31.0(449.5)	200(392)
ZM, pvcALS	10.0(145)	100(212)

<sup>1</sup> Marine includes the standards: ABS, BV, CCS, ClassNK, DNV, KR, LR, RINA, and RMRS.

요청 시 연장 압력 및 온도 등급을 제공할 수 있습니다.

## 기술 정보에 대한 일반 비고

- 이 팜플렛에 언급된 글로벌 제품은 일부 지역에서 제공되지 않을 수 있습니다.
- 모든 조합이 구성 가능한 것은 아닙니다.

## 플랜지 연결부

프레임 유형	연결 표준
FM, pvcALS	EN 1092-1 DN50 PN10
	ASME B16.5 Class 150 NPS 2 JIS B2220 10K 50A
FG, pvcALS	EN 1092-1 DN50 PN16
	ASME B16.5 Class 150 NPS 2 JIS B2220 10K 50A JIS B2220 16K 50A
	EN 1092-1 DN50 PN16
FG, Marine <sup>1</sup>	ASME B16.5 Class 150 NPS 2 JIS B2220 10K 50A JIS B2220 16K 50A
	ASME B16.5 Class 150 NPS 2
	EN 1092-1 DN50 PN16
FG, ASME	ASME B16.5 Class 150 NPS 2
	EN 1092-1 DN50 PN16
FG, PED	EN 1092-1 DN50 PN16
	ASME B16.5 Class 150 NPS 2
FD, pvcALS	EN 1092-1 DN50 PN25
	ASME B16.5 Class 150 NPS 4
	ASME B16.5 Class 300 NPS 2 (Rectangular Loose Flange) JIS B2220 20K 50A (Rectangular Loose Flange)
FD, ASME	ASME B16.5 Class 300 NPS 2 (Rectangular Loose Flange)
	EN 1092-1 DN50 PN25
FD, PED	EN 1092-1 DN50 PN25
	ASME B16.5 Class 300 NPS 2 (Rectangular Loose Flange)
ZM, pvcALS	EN 1092-1 DN50 PN10

<sup>1</sup> Marine includes the standards: ABS, BV, CCS, DNV, ClassNK, KR, LR, RINA, and RMRS.

## 파이프 연결부

연결 타입	연결 표준
나사산 포트	ISO 228 - G 2
직선 용접	NPS 2 (80 mm)
외부 나사	ISO 228 - G 2 B
	2 - 11.5 NPT

요청 시 다른 연결 타입을 제공할 수 있습니다

## 인증서



This document and its contents are subject to copyrights and other intellectual property rights owned by Alfa Laval AB (publ) or any of its affiliates (jointly "Alfa Laval"). No part of this document may be copied, re-produced or transmitted in any form or by any means, or for any purpose, without Alfa Laval's prior express written permission. Information and services provided in this document are made as a benefit and service to the user, and no representations or warranties are made about the accuracy or suitability of this information and these services for any purpose. All rights are reserved.

200001070-19-KO

© Alfa Laval

알파라발에 연락하는 방법

전세계 국가의 알파라발 연락처는 당사 웹사이트 [www.alfalaval.com](http://www.alfalaval.com)에서 확인하실 수 있으며 지속적으로 업데이트됩니다.