

# Alfa Laval AQ14

## HVAC용 가스켓 열교환기

### 소개

Alfa Laval AlfaQ™는 제품 사양에 따라 열 성능을 보장하는 액-액 열교환기(LLHE) 인증 프로그램을 통해 AHRI Certified®를 획득했습니다.

처리량이 높은 용도에 맞게 설계된 이 모델은 뛰어난 열 성능을 제공합니다. 다양한 플레이트 및 가스켓 타입이 가능합니다.

### 용도

- HVAC

### 장점

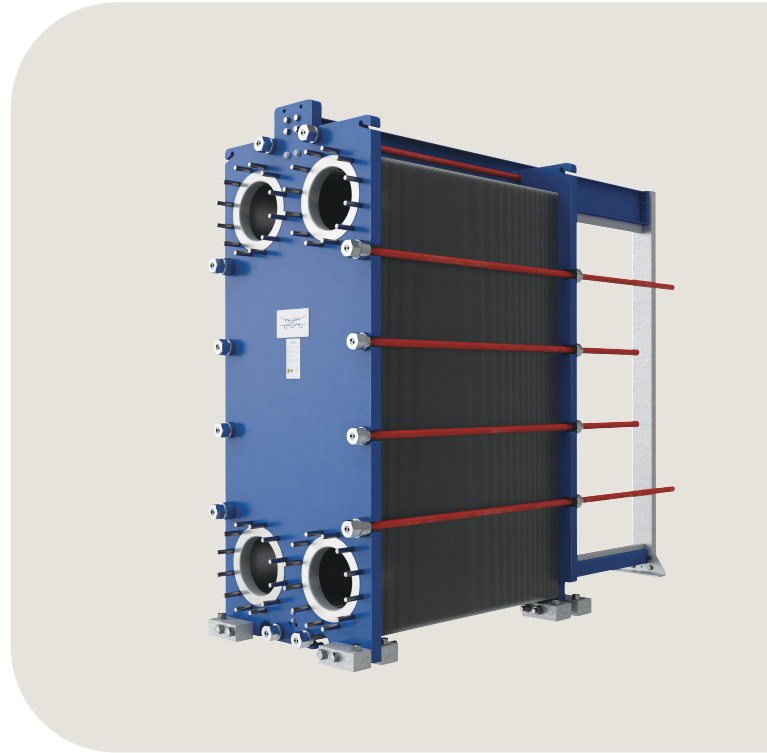
- 높은 에너지 효율 - 운영 비용 절감
- 유연성 높은 구성 - 열전달 면적 수정 가능
- 간편한 장착 - 콤팩트 디자인
- 정비에 용이함 - 서비스 및 검사를 위해 간편하게 열 수 있으며 CIP를 통한 청소 용이
- Alfa Laval의 글로벌 서비스 네트워크 이용 가능

### 특징

모든 디테일이 주의 깊게 설계되어 최적의 성능, 최대한의 작동 시간, 간편한 유지관리성을 제공합니다. 사용 가능한 특징 선택(구성에 따라 일부 특성은 적용되지 않을 수 있음):



- 5점 정렬
- 강화된 행거
- T-bar 롤러
- CurveFlow™ 분배 구역
- 접착형 가스켓
- PowerArc™ 플레이트 패턴 구분자
- ClipGrip™ 가스켓 부속품
- 오프셋 가스켓 홈
- OmegaPort™ 비원형 포트 구멍
- 리크 챔버
- 베어링 상자
- 고정 볼트 헤드
- 키 홀 볼트 개구부
- 리프팅 러그
- 라이닝
- 잠금 와셔
- 조임 볼트 커버



### Alfa Laval 360° 서비스 포트폴리오

Alfa Laval은 다양하고 광범위한 서비스 제공을 통해 장비의 수명 주기에 걸쳐 최고의 성능을 보장합니다. Alfa Laval 360 서비스 포트폴리오는 설치 서비스, 세척 및 수리는 물론 예비 부품, 기술 문서 및 문제 해결을 포함합니다. 또한 당사는 교체, 재장착, 무결성 테스트, 모니터링 등의 서비스도 제공합니다.

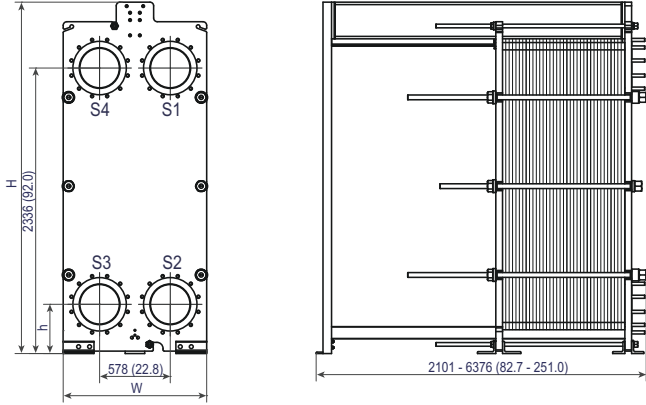
당사의 전체 서비스 제공 내역 및 당사에 대한 연락 방법은 [www.alfalaval.com/service](http://www.alfalaval.com/service)에서 자세히 확인할 수 있습니다.

### 기술 정보에 대한 일반 비교

- 이 팜플렛에 언급된 글로벌 제품은 일부 지역에서 제공되지 않을 수 있습니다.
- 모든 조합이 구성 가능한 것은 아닙니다.

### 치수도

측정값 mm (인치)



프레임 유형	H	W	h
FL, ALS	2875 (113.2")	1174 (46.2")	403 (15.9")
FM, ALS, PED, 마린 <sup>1</sup>	2875 (113.2")	1174 (46.2")	403 (15.9")
FG, ALS, ASME, PED	2875 (113.2")	1174 (46.2")	403 (15.9")
FD, ALS, ASME, PED	2875 (113.2")	1174 (46.2")	403 (15.9")
FS, PED	2875 (113.2")	1174 (46.2")	403 (15.9")
FS, ASME	2875 (113.2")	1187 (46.7")	403 (15.9")

<sup>1</sup> 마린에는 다음 PV-코드 포함: ABS, BV, CCS, ClassNK, DNV, KR, LR, RINA 및 RMRS.

조임 볼트의 개수는 압력 등급에 따라 다를 수 있습니다.

### 기술 자료

플레이트	유형	프리 채널, mm (인치)
T35-P	단일 플레이트	3.4 (0.13)

재질	
열전달 플레이트	304/304L, 316/316L, 904L, 254 C-276, C-2000 G-30 Ti, TiPd
필드 가스켓	NBR, EPDM, FKM
플랜지 연결부	탄소강 메탈 라인: 스테인레스강, 합금 C-276, 티타늄
프레임 및 압력 플레이트	탄소강, 에폭시 도장

요청 시 다른 재질을 제공할 수 있습니다.

### 작동 데이터

프레임 유형	최고 설계 압력 barg (psig)	최고 설계 온도 °C (°F)
FL, pvcALS	6.0 (87)	100 (212)
FM, pvcALS	10.3 (150)	120 (248)
FM, PED	10.3 (150)	180 (356)
FM, Marine <sup>1</sup>	10.0 (145)	100 (212)
FG, pvcALS	16.0 (232)	180 (356)
FG, ASME	10.3 (150)	250 (482)
FG, PED	16.0 (232)	180 (356)
FD, pvcALS	25.0 (362)	180 (356)
FD, ASME	20.7 (300)	250 (482)

<sup>1</sup> Marine standard includes the standards: ABS, BV, CCS, ClassNK, DNV, KR, LR, RINA, and RMRS.

프레임 유형	최고 설계 압력 barg (psig)	최고 설계 온도 °C (°F)
FD, PED	25.0/362	180 (356)
FS, ASME	27.6 (400)	250 (482)
FS, PED	30.0 (435)	180 (356)

<sup>1</sup> Marine standard includes the standards: ABS, BV, CCS, ClassNK, DNV, KR, LR, RINA, and RMRS.

요청 시 연장 압력 및 온도 등급을 제공할 수 있습니다.

### 플랜지 연결부

프레임 유형	연결 표준
FL, pvcALS	EN 1092-1 DN300 PN10
	EN 1092-1 DN350 PN10
	ASME B16.5 Class 150 NPS 12
	ASME B16.5 Class 150 NPS 14
FM, pvcALS	JIS B2220 10K 300A
	JIS B2220 10K 350A
	EN 1092-1 DN300 PN10
	EN 1092-1 DN350 PN10
FM, PED	ASME B16.5 Class 150 NPS 12
	ASME B16.5 Class 150 NPS 14
	JIS B2220 10K 300A
	JIS B2220 10K 350A
FM, Marine <sup>1</sup>	EN 1092-1 DN300 PN10
	EN 1092-1 DN350 PN10
	ASME B16.5 Class 150 NPS 6
	JIS B2220 10K 300A
FG, pvcALS	JIS B2220 10K 350A
	EN 1092-1 DN300 PN16
	EN 1092-1 DN350 PN16
	ASME B16.5 Class 150 NPS 12
FG, ASME	ASME B16.5 Class 150 NPS 14
	EN 1092-1 DN300 PN16
	EN 1092-1 DN350 PN16
	ASME B16.5 Class 150 NPS 14
FG, PED	ASME B16.5 Class 150 NPS 12
	ASME B16.5 Class 150 NPS 14
	JIS B2220 16K 300A
	JIS B2220 16K 350A
FD, pvcALS	EN 1092-1 DN300 PN25
	EN 1092-1 DN350 PN25
	ASME B16.5 Class 300 NPS 12
	ASME B16.5 Class 300 NPS 14
FD, ASME	JIS B2220 20K 300A
	JIS B2220 20K 350A
	ASME B16.5 Class 300 NPS 12
	ASME B16.5 Class 300 NPS 14
FD, PED	EN 1092-1 DN300 PN25
	EN 1092-1 DN350 PN25
	ASME B16.5 Class 300 NPS 12
	ASME B16.5 Class 300 NPS 14
FS, ASME	ASME B16.5 Class 400 NPS 12
	ASME B16.5 Class 400 NPS 14
	ASME B16.5 Class 300 NPS 12
	ASME B16.5 Class 300 NPS 14
FS, PED	ASME B16.5 Class 300 NPS 12
	ASME B16.5 Class 300 NPS 14
	ASME B16.5 Class 400 NPS 12
	ASME B16.5 Class 400 NPS 14

<sup>1</sup> Marine includes the standards: ABS, BV, CCS, DNV, ClassNK, KR, LR, RINA, and RMRS.

표준 EN1092-1은 GOST 12815-80 및 GB/T 9115에 해당합니다.

인증서



이 문서와 그 내용은 Alfa Laval Corporate AB가 소유한 저작권 및 기타 지적 재산권의 보호를 받습니다. Alfa Laval Corporate AB의 사전 서면 승인 없이는 이 문서의 어떤 부분도 어떤 형태나 수단, 목적으로 복사, 재생산 또는 전송할 수 없습니다. 이 문서에 명시된 정보 및 서비스는 사용자에게 혜택 및 서비스로 제공되며, 어떠한 목적으로든 이 정보와 서비스의 정확성 또는 적합성에 관한 진술이나 보증이 제공되지 않습니다. All rights are reserved.

CHE00133-6-KO

© Alfa Laval Corporate AB

알파라발에 연락하는 방법  
전세계 국가의 알파라발 연락처는 당사 웹사이트 [www.alfalaval.com](http://www.alfalaval.com)에서  
확인하실 수 있으며 지속적으로 업데이트됩니다.