

# Alfa Laval AlfaCond 400

## 응축작업용 가스켓 열교환기

### 소개

Alfa Laval AlfaCond는 진공 상태에서 증기를 응축하도록 설계된 플레이트 표면 콘덴서입니다. AlfaCond에는 Alfa Laval의 반응접 기술이 적용되었습니다. 증기는 용접된 채널에서 응축되며, 냉매는 가스켓 사이의 채널을 통과합니다. 플레이트는 스테인리스 스틸 이외에 티타늄으로도 제공됩니다. 티타늄 플레이트는 해수를 냉매로 사용할 수 있도록 해줍니다.

### 용도

- 바이오테크 및 제약
- 화학
- 에너지 및 수도/전기/가스
- 식품 및 음료
- 해양 및 운송
- 광업, 광물 및 염료
- 펄프 및 제지
- 용수 및 수처리

### 장점

- 옵션으로 제공되는 응축 및 비응축 가스의 과냉
- 유연성 높은 구성 - 열전달 면적 수정 가능
- 간편한 장착 - 콤팩트 디자인
- 정비에 용이함 - 서비스 및 검사를 위해 간편하게 열 수 있으며 CIP를 통한 청소 용이
- Alfa Laval의 글로벌 서비스 네트워크 이용 가능

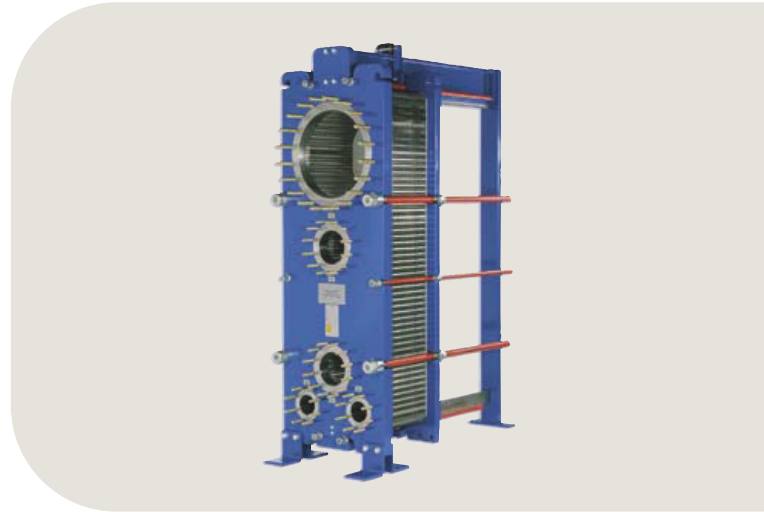
### 특징

모든 디테일이 주의 깊게 설계되어 최적의 성능, 최대한의 작동 시간, 간편한 유지관리성을 제공합니다. 사용 가능한 특징 선택(구성에 따라 일부 특성은 적용되지 않을 수 있음):

- 강화된 행거
- 접착형 가스켓
- 고정 볼트 헤드
- 키 홀 볼트 개구부
- 리프팅 리그
- 라이닝
- 잠금 와셔
- 압력 플레이트 롤러
- 조임 볼트 커버

### Alfa Laval 360° 서비스 포트폴리오

Alfa Laval은 다양하고 광범위한 서비스 제공을 통해 장비의 수명 주기에 걸쳐 최고의 성능을 보장합니다. Alfa Laval



360 서비스 포트폴리오는 설치 서비스, 세척 및 수리는 물론 예비 부품, 기술 문서 및 문제 해결을 포함합니다. 또한 당사는 교체, 재조절, 모니터링 등의 서비스도 제공합니다.

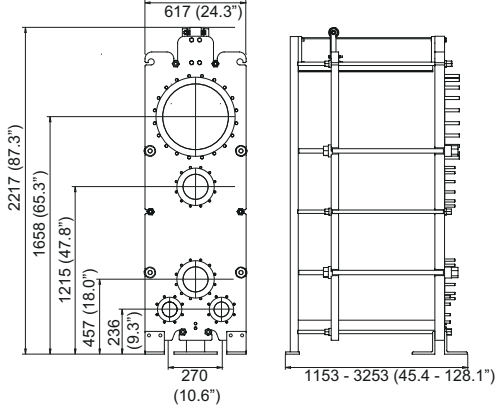
당사의 전체 서비스 제공 내역 및 당사에 대한 연락 방법은 [www.alfalaval.com/service](http://www.alfalaval.com/service)에서 자세히 확인할 수 있습니다.

### 기술 정보에 대한 일반 비교

- 이 팜플렛에 언급된 글로벌 제공은 일부 지역에서 제공되지 않을 수 있습니다.
- 모든 조합이 구성 가능한 것은 아닙니다.

### 치수도

측정값 mm (인치)



### 기술 자료

플레이트	유형	프리 채널, mm (인치)
AC400-W	반용접식	11 / 3 (0.43 / 0.12)

### 재질

열전달 플레이트	<2/> 316/316L Ti
필드 가스켓	NBR, EPDM
링 가스켓	NBR, EPDM, FKM
플랜지 연결부	메탈 라인: 스테인레스강, 티타늄
프레임 및 압력 플레이트	탄소강, 에폭시 도장

요청 시 다른 재질을 제공할 수 있습니다.

### 작동 데이터

프레임, PV-code	최고 설계 압력 (barg/ psig) <sup>1</sup>	최고 설계 온도 (°C/°F)
FL, pvcALS	6.0/87 (6.0/87)	160/320 (160/320)
FL, ASME	6.2/90 (6.2/90)	160/320 (160/320)
FL, PED	6.0/87 (6.0/87)	160/320 (160/320)

<sup>1</sup> 증기 채널에 대한 값 (냉매 채널)

요청 시 연장 압력 및 온도 등급을 제공할 수 있습니다.

### 연결부

포트	연결 표준
증기 유입부	EN1092-1 DN400 PN10 ASME B16.5 Class 150 NPS 16 JIS B2220 10K 400A
응축액 배출부	EN1092-1 DN100 PN10 ASME B16.5 Class 150 NPS 4 JIS B2220 10K 100A
냉매 유입부 및 배출부	EN1092-1 DN150 PN10 ASME B16.5 Class 150 NPS 6 JIS B2220 10K 150A

This document and its contents are subject to copyrights and other intellectual property rights owned by Alfa Laval Corporate AB. No part of this document may be copied, re-produced or transmitted in any form or by any means, or for any purpose, without Alfa Laval Corporate AB's prior express written permission. Information and services provided in this document are made as a benefit and service to the user, and no representations or warranties are made about the accuracy or suitability of this information and these services for any purpose. All rights are reserved.