

Alfa Laval WideGap 350

섬유성 액체용 가스켓 열교환기

소개

Alfa Laval WideGap은 섬유성 유체, 고점도 유체 및 거친 입자가 포함된 유체용으로 사용됩니다. 플레이트 간의 넓은 간극, 플레이트 패턴 및 매끄러운 포트 디자인으로 인해 섬유유소와 입자가 있는 유체가 열교환기를 통해 손쉽게 흐를 수 있습니다.

이 모델의 채널 간극 사이즈는 다음과 같습니다.

- wide/wide 8/8 mm (0.31/0.31 인치)
- wide/narrow 11/5 mm (0.43/0.20 인치)
- wide/narrow 17/5 mm (0.67/0.20 인치)
- wide/wide 11/11 mm (0.43/0.43 인치)

용도

- 바이오테크 및 제약
- 화학
- 에너지 및 수도/전기/가스
- 식품 및 음료
- 광업, 광물 및 염료
- 펄프 및 제지
- 용수 및 수처리

장점

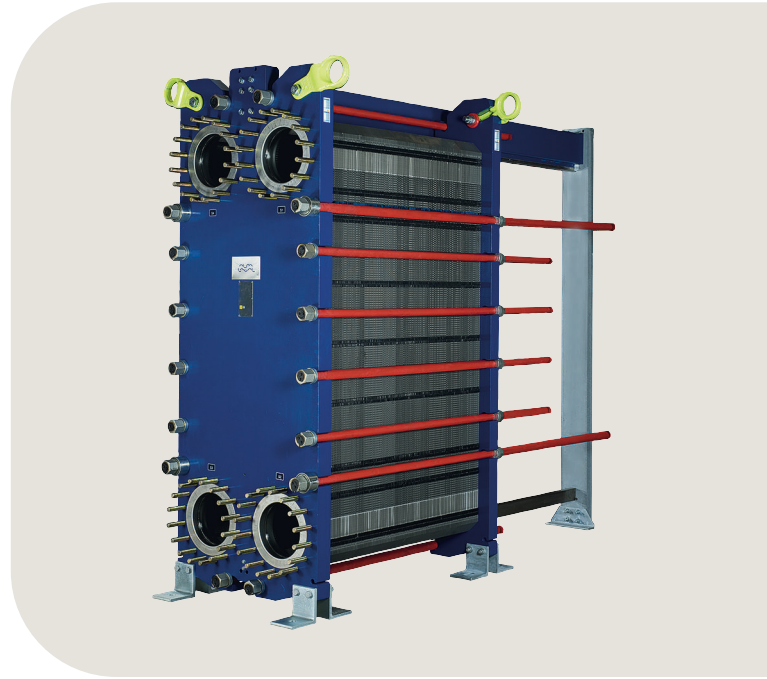
- 오염이 많은 용도에서도 작동 시간의 극대화
- 높은 에너지 효율 - 운영 비용 절감
- 유연성 높은 구성 - 열전달 면적 수정 가능
- 간편한 장착 - 콤팩트 디자인
- 정비에 용이함 - 서비스 및 검사를 위해 간편하게 열 수 있으며 CIP를 통한 청소 용이
- Alfa Laval의 글로벌 서비스 네트워크 이용 가능

특징

모든 디테일이 주의 깊게 설계되어 최적의 성능, 최대한의 작동 시간, 간편한 유지관리성을 제공합니다. 사용 가능한 특징 선택(구성에 따라 일부 특성은 적용되지 않을 수 있음):



- 5점 정렬
- 강화된 행거
- 초콜릿 패턴 분배 구역
- T-bar 롤러
- 접착형 가스켓
- Clip-on 가스켓
- 오프셋 가스켓 홈



- 리크 챔버
- 베어링 상자
- 고정 볼트 헤드
- 키 홀 볼트 개구부
- 리프팅 러그
- 라이닝
- 잠금 와셔
- 조임 볼트 커버

Alfa Laval 360° 서비스 포트폴리오

Alfa Laval은 다양하고 광범위한 서비스 제공을 통해 장비의 수명 주기에 걸쳐 최고의 성능을 보장합니다. Alfa Laval 360 서비스 포트폴리오는 설치 서비스, 세척 및 수리는 물론 예비 부품, 기술 문서 및 문제 해결을 포함합니다. 또한 당사는 교체, 재조절, 모니터링 등의 서비스도 제공합니다.

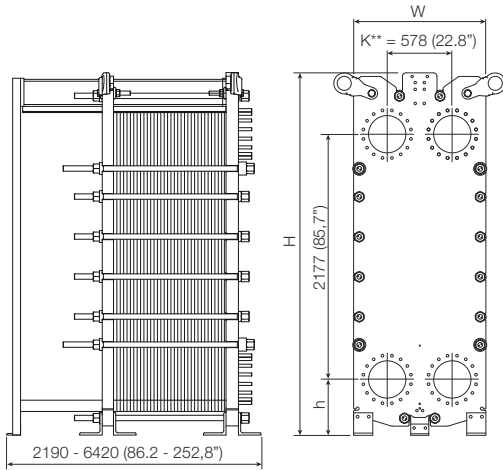
당사의 전체 서비스 제공 내역 및 당사에 대한 연락 방법은 www.alfalaval.com/service에서 자세히 확인할 수 있습니다.

기술 정보에 대한 일반 비교

- 이 팜플렛에 언급된 글로벌 제공은 일부 지역에서 제공되지 않을 수 있습니다.
- 모든 조합이 구성 가능한 것은 아닙니다.

치수도

측정값 mm (인치)



프레임 유형	H	W	h
FM	3210 (126.4")	1154 (45.4")	488 (19.2")
FG	3210 (126.4")	1154 (45.4")	488 (19.2")

조임 볼트의 개수는 압력 등급에 따라 다를 수 있습니다.

기술 자료

플레이트 유형	유형	프리 채널, mm (인치)
TL35-S	넓은 간극	11 / 5 (0.43/0.20) wide/narrow
		8 / 8 (0.31/0.31) wide/wide
TL35-X	넓은 간극	17 / 5 (0.67/0.20) wide/narrow
		11 / 11 (0.43/0.43) wide/narrow

재질	
열전달 플레이트	316/316L, 254 C-2000 Ti
필드 가스켓	NBR, EPDM, FKM
플랜지 연결부	탄소강 메탈 라인: 스테인레스강, 티타늄
프레임 및 압력 플레이트	탄소강, 에폭시 도장

요청 시 다른 재질을 제공할 수 있습니다.

작동 데이터

프레임 유형	최고 설계 압력 (barg/ psig)	최고 설계 온도 (°C/°F)
FM, pvcALS	10.0/145	180/356
FM, ASME	6.9/100	148/300

프레임 유형	최고 설계 압력 (barg/ psig)	최고 설계 온도 (°C/°F)
FM, PED	10.0/145	180/356
FG, pvcALS	10.0/145	180/356
FG, ASME	10.3/150	177/350
FG, PED	10.0/145	180/356

요청 시 연장 압력 및 온도 등급을 제공할 수 있습니다.

플랜지 연결부

프레임 유형	연결 표준
FM, pvcALS	EN 1092-1 DN350 PN10
FM, ASME	ASME B16.5 Class 150 NPS 14
FM, PED	EN 1092-1 DN350 PN10
FG, pvcALS	EN 1092-1 DN350 PN10
FG, Marine ¹	
FG, ASME	ASME B16.5 Class 150 NPS 14
FG, PED	EN 1092-1 DN350 PN10
	ASME B16.5 Class 150 NPS 14

¹ Marine includes the standards: ABS, BV, CCS, DNV GL, ClassNK, KR, LR, RINA, and RMRS.

표준 EN1092-1은 GOST 12815-80 및 GB/T 9115에 해당합니다.

이 문서와 그 내용은 Alfa Laval Corporate AB가 소유한 저작권 및 기타 지적 재산권의 보호를 받습니다. Alfa Laval Corporate AB의 사전 서면 승인 없이는 이 문서의 어떤 부분도 어떤 형태나 수단, 목적으로 복사, 재생산 또는 전송할 수 없습니다. 이 문서에 명시된 정보 및 서비스는 사용자에게 혜택 및 서비스로 제공되며, 어떠한 목적으론 이 정보와 서비스의 정확성 또는 적합성에 관한 진술이나 보증이 제공되지 않습니다. All rights are reserved.

알파라발에 연락하는 방법

전세계 국가의 알파라발 연락처는 당사 웹사이트 www.alfalaval.com에서 확인하실 수 있으며 지속적으로 업데이트됩니다.