



Alfa Laval 브레이징

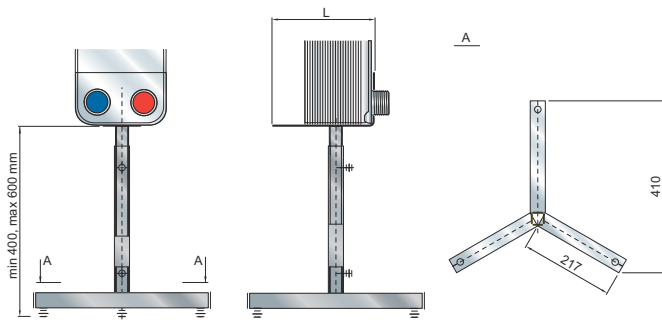
및 용융 피막 판형 열교환기용 받침대.

소개

Alfa Laval은 제품을 위한 다양한 부속 장치를 제공합니다. 설명된 받침대와 바닥 지지대 키트는 재고에 있습니다.

바닥 지지대 키트, 조절 가능한 받침대

재질: 검정색 도장 강재



CB30, CB60, AlfaNova 27, AlfaNova 52

1¼" 이하 연결부에 사용 가능

플레이트 수	L(mm)	품목 번호
10-60	45	3456089801
61-100	130	3456089802

CB110, CB112, AlfaNova 76

2½" 이하 연결부에 사용 가능

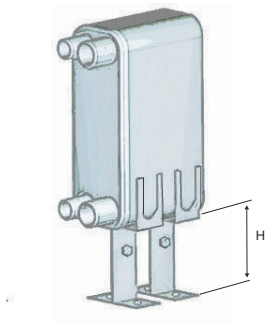
플레이트 수	L(mm)	품목 번호
10-60	190	3456090801
61-90	260	3456090804

조절 가능한 받침대를 난방 단열재(최소 22개 플레이트)와 결합할 수 있습니다.

이 문서와 그 내용은 Alfa Laval Corporate AB가 소유한 저작권 및 기타 지적 재산권의 보호를 받습니다. Alfa Laval Corporate AB의 사전 서면 승인 없이는 이 문서의 어떤 부분도 어떤 형태나 수단, 목적으로 복사, 재생산 또는 전송할 수 없습니다. 이 문서에 명시된 정보 및 서비스는 사용자에게 혜택 및 서비스로 제공되며, 어떠한 목적으로든 이 정보와 서비스의 정확성 또는 적합성에 관한 진술이나 보증이 제공되지 않습니다. All rights are reserved.

바닥 지지대 키트

재질: 아연강



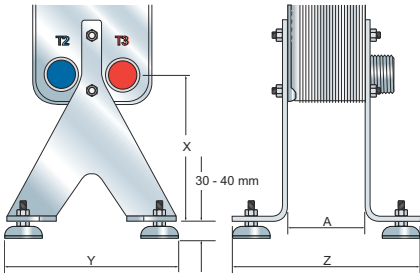
CB30, CB60, AlfaNova 27, AlfaNova 52			
플레이트 수	H(mm)	품목 번호	키트 구성
24-50	124	3456853201	받침대 1개
52-150	124	3456853202	받침대 2개

CB110, CB112, AlfaNova 76			
플레이트 수	H(mm)	품목 번호	키트 구성
46-100	148	3456853301	받침대 1개
102-150	148	3456853302	받침대 2개

고정 받침대

스터드 볼트가 판형 열교환기에 필요합니다.

재질: 아연강



모델	X(mm)	Y(mm)	Z(mm)	품목 번호	참고
CB110, CB112, AC220EQ, AlfaNova 76	195	269	A + 180	3456544501	
CB200, AlfaNova 200	185	400	A + 160	판형 열교환 기에 포함됨	조절 가능한 머신 슈즈 포 함되지 않음
CB210	200	400	A + 160		
CB300	217(S2) / 195(S3)	466	A + 260		
CB400, AlfaNova 400	212	466	A + 260		
CB410	224	490	A + 220		조절 가능한 머신 슈즈 포 함되지 않음
AlfaNovaTW 66	135	134	A + 100	9940252201	

고정 받침대를 냉난방 단열재와 결합할 수 있습니다.