

# Alfa Laval AQ14S

## HVAC용 가스켓 열교환기

### 소개

Alfa Laval AlfaQ™는 제품 사양에 따라 열 성능을 보장하는 액-액 열교환기(LLHE) 인증 프로그램을 통해 AHRI Certified®를 획득했습니다.

상대적으로 짧은 플레이트로 인해 이 모델은 단기 온도 프로그램이 적용된 작업 및 낮은 압력 강하가 중요한 경우에 적합합니다. 다양한 플레이트 및 가스켓 타입이 가능합니다.

### 용도

- HVAC

### 장점

- 높은 에너지 효율 - 운영 비용 절감
- 유연성 높은 구성 - 열전달 면적 수정 가능
- 간편한 장착 - 콤팩트 디자인
- 정비에 용이함 - 서비스 및 검사를 위해 간편하게 열 수 있으며 CIP를 통한 청소 용이
- Alfa Laval의 글로벌 서비스 네트워크 이용 가능

### 특징

모든 디테일이 주의 깊게 설계되어 최적의 성능, 최대한의 작동 시간, 간편한 유지관리성을 제공합니다. 사용 가능한 특징 선택(구성에 따라 일부 특성은 적용되지 않을 수 있음):



- 5점 정렬
- 강화된 행거
- T-bar 롤러
- CurveFlow™ 분배 구역
- 접착형 가스켓
- PowerArc™ 플레이트 패턴 구분자
- ClipGrip™ 가스켓 부착품
- 오프셋 가스켓 홈
- OmegaPort™ 비원형 포트 구멍
- 리크 챔버
- 베어링 상자
- 고정 볼트 헤드
- 키 홀 볼트 개구부
- 리프팅 러그
- 라이닝
- 잠금 와셔
- 스윙 받침대
- 조임 볼트 커버



### Alfa Laval 360° 서비스 포트폴리오

Alfa Laval은 다양하고 광범위한 서비스 제공을 통해 장비의 수명 주기에 걸쳐 최고의 성능을 보장합니다. Alfa Laval 360 서비스 포트폴리오는 설치 서비스, 세척 및 수리는 물론 예비 부품, 기술 문서 및 문제 해결을 포함합니다. 또한 당사는 교체, 재조절, 모니터링 등의 서비스도 제공합니다.

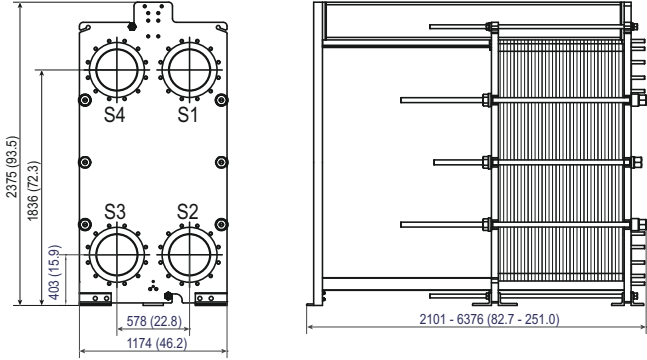
당사의 전체 서비스 제공 내역 및 당사에 대한 연락 방법은 [www.alfalaval.com/service](http://www.alfalaval.com/service)에서 자세히 확인할 수 있습니다.

### 기술 정보에 대한 일반 비고

- 이 팜플렛에 언급된 글로벌 제품은 일부 지역에서 제공되지 않을 수 있습니다.
- 모든 조합이 구성 가능한 것은 아닙니다.

### 치수도

측정값 mm (인치)



조임 볼트의 개수는 압력 등급에 따라 다를 수 있습니다.

### 기술 자료

플레이트	유형	프리 채널, mm (인치)
TS35-P	단일 플레이트	3.4 (0.13)

### 재질

	304/304L, 316/316L, 904L, 254
열전달 플레이트	C-276, C-2000 G-30 Ti, TiPd
필드 가스켓	NBR, EPDM, FKM, HeatSeal
플랜지 연결부	탄소강 메탈 라인: 스테인레스강 합금 316, 티타늄
프레임 및 압력 플레이트	탄소강, 에폭시 도장

요청 시 다른 재질을 제공할 수 있습니다.

### 작동 데이터

프레임, PV-code	최고 설계 압력 (barg/psig)	최고 설계 온도 (°C/°F)
FM, pvcALS	10.3/150	180/356
FM, PED	10.3/150	180/356
FG, pvcALS	16.0/232	180/356
FG, ASME	10.3/150	250/482
FG, PED	16.0/232	180/356
FD, pvcALS	25.0/363	180/356
FD, ASME	20.7/300	250/482
FD, PED	25.0/362	180/356
FS, ASME	27.6/400	250/482

요청 시 연장 압력 및 온도 등급을 제공할 수 있습니다.

### 플랜지 연결부

프레임 모델	연결 표준
FM, pvcALS	EN 1092-1 DN300 PN10
	EN 1092-1 DN350 PN10
	ASME B16.5 Class 150 NPS 12
	ASME B16.5 Class 150 NPS 14
	JIS B2220 10K 300A JIS B2220 10K 350A
FM, PED	EN 1092-1 DN300 PN10
	EN 1092-1 DN350 PN10
	ASME B16.5 Class 150 NPS 12
	ASME B16.5 Class 150 NPS 14
FG, pvcALS	EN 1092-1 DN300 PN16
	EN 1092-1 DN350 PN16
	ASME B16.5 Class 150 NPS 12
	ASME B16.5 Class 150 NPS 14
	JIS B2220 16K 300A JIS B2220 16K 350A
FG, ASME	ASME B16.5 Class 150 NPS 12
	ASME B16.5 Class 150 NPS 14
FG, PED	EN 1092-1 DN300 PN16
	EN 1092-1 DN350 PN16
	ASME B16.5 Class 150 NPS 12
	ASME B16.5 Class 150 NPS 14
	EN 1092-1 DN300 PN25
FD, pvcALS	EN 1092-1 DN350 PN25
	ASME B16.5 Class 300 NPS 12
	ASME B16.5 Class 300 NPS 14
	JIS B2220 20K 300A JIS B2220 20K 350A
	ASME B16.5 Class 300 NPS 12
FD, ASME	ASME B16.5 Class 300 NPS 14
	FDc, ASME
FD, PED	EN 1092-1 DN300 PN25
	EN 1092-1 DN350 PN25
	ASME B16.5 Class 300 NPS 12
	ASME B16.5 Class 300 NPS 14
FS, ASME	ASME B16.5 Class 400 NPS 12
	ASME B16.5 Class 400 NPS 14

표준 EN1092-1은 GOST 12815-80 및 GB/T 9115에 해당합니다.

연장 연결부는 ASME B16.5 클래스 150, 클래스 300, 클래스 400 사이즈 NPS 14용으로 제공됩니다.

### 인증서



This document and its contents are subject to copyrights and other intellectual property rights owned by Alfa Laval Corporate AB. No part of this document may be copied, re-produced or transmitted in any form or by any means, or for any purpose, without Alfa Laval Corporate AB's prior express written permission. Information and services provided in this document are made as a benefit and service to the user, and no representations or warranties are made about the accuracy or suitability of this information and these services for any purpose. All rights are reserved.