

Alfa Laval AlfaNova 200 / HP 200

100% 스테인리스 스틸 퓨전 본드(Fusion-bonded) 플레이트 열교환기

소개

Alfa Laval AlfaNova 퓨전 본드 플레이트 열교환기는 100% 스테인리스 스틸로 제작되었습니다. 본 제품은 청결이 중요한 application, 암모니아와 같은 부식성이 강한 매체가 사용되는 application, 동 또는 니켈 오염이 허용되지 않는 application에 적합합니다.

AlfaNova은 소형이지만 효율적인 열전달성을 제공하며, 극단적인 압력 피로에 대한 내구성을 갖추고 있고, 최고 550°C/1022°F의 고온을 견딜 수 있습니다.

용도

다음과 같은 다양한 용도에 적합합니다.

- HVAC 가열 및 냉각
- 냉동
- 오일 냉각
- 산업용 가열 및 냉각
- 공정 가열 및 냉각

장점

- 소형성
- 간편한 설치
- 자체 세척
- 서비스 및 유지관리 용이
- 모든 장치의 압력 및 누설 테스트 완료
- 가스켓 없음
- 동 미포함

브랜드 특징

	AlfaNova	100% 스테인리스강
	PressureSecure	까다로운 공정에 적합한 강도
	REFuture	미래의 냉매를 위한 검증된 투자
	ValuePlus	종합 지원- 요구 사항을 충족하도록 가치를 더한 옵션 제공

설계

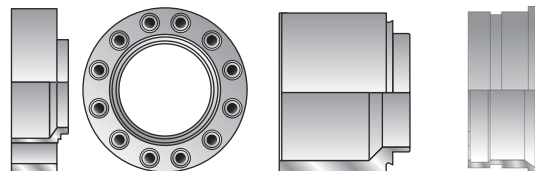
AlfaFusion 충전 자재로 플레이트의 접촉부를 밀봉하고 지지하여 최적의 열 전달 효율 및 압력 저항이 보장됩니다. 첨단 설계 기술의 사용과 포괄적인 검증을 통해 최고의 성능과 가장 긴 사용 수명을 보장합니다.



다양한 필요를 충족시킬 수 있도록 서로 다른 압력 등급이 제공됩니다.

각 장치는 표준 구성품 및 모듈 개념을 바탕으로 각 개별 장치의 구체적인 요건에 적합하도록 맞춤 제작됩니다.

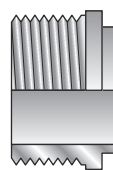
연결부 예시



컴팩트 플랜지

용접

클램프



외부 나사

기술 자료

표준 재질

커버 플레이트	스테인레스강
연결부	스테인레스강
플레이트	스테인레스강
AlfaFusion filler	스테인레스강

치수 및 중량¹

측정값 (mm)	9.3 + (2.85 * n)
측정값 (인치)	0.37 + (0.11 * n)
중량 (kg) ²	12 + (0.75 * n)
중량 (lb) ²	26.46 + (1.65 * n)

¹ n = 플레이트 개수

² 연결부 제외

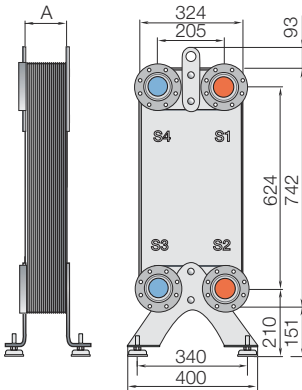
표준 자료

채널별 부피, 리터 (gal)	0.51 (0.1347) (<2/>)
최대 입자 크기, mm (인치)	1 (0.039) (<2/>)
최대 유량 ¹ m ³ /h (gpm)	112 (493.1) (<2/>)
유향	평행
플레이트 최소 개수	10
플레이트 최대 개수	230

¹ 용수: 5 m/s (16.4 ft/s) (연결부 속도)

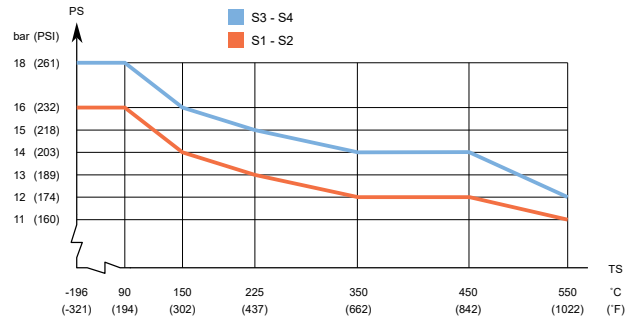
치수도

측정값 mm (인치)

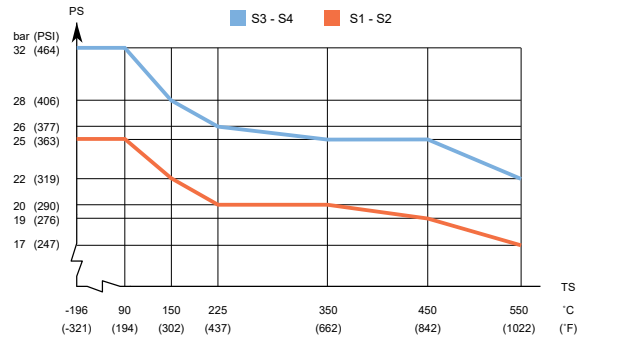


설계 압력 및 온도

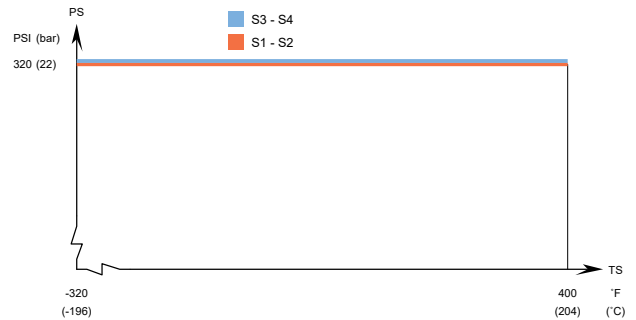
AlfaNova 200 – PED 인증 압력/온도 그래프



AlfaNova HP 200 – PED 인증 압력/온도 그래프



AlfaNova 200 – UL 인증 압력/온도 그래프



완전 진공용 설계.

Alfa Laval 판형 열교환기는 다양한 압력 용기 인증과 함께 제공됩니다. 상세 정보는 Alfa Laval 담당자에게 문의하시기 바랍니다.

참고: 위의 값들은 지표로 사용하기 위한 것입니다. 정확한 값은 Alfa Laval configurator 를 통해 생성한 도면을 참고 하시거나 Alfa Laval 담당자에게 문의하시기 바랍니다.

This document and its contents are subject to copyrights and other intellectual property rights owned by Alfa Laval Corporate AB. No part of this document may be copied, re-produced or transmitted in any form or by any means, or for any purpose, without Alfa Laval Corporate AB's prior express written permission. Information and services provided in this document are made as a benefit and service to the user, and no representations or warranties are made about the accuracy or suitability of this information and these services for any purpose. All rights are reserved.